

KDT

产品报价

PRODUCT QUOTATION

WDMAX

广州弘亚数控机械股份有限公司
Guangzhou KDT Machinery Co., Ltd.



О ЗАВОДЕ

KDT Machinery является самым крупным заводом производителем станков и оборудования для производства мебели в Китае и средней Азии. Со штаб-квартирой и 4 производственными участками в Гуанчжоу, Так же компания имеет свой научно-исследовательский центр и производственный центр в Италии.

Сеть продаж KDT охватывает более 70 стран по всему миру со своими основными продуктами, такими как: кромкооблицовочные станки, пыльные центры с ЧПУ, обрабатывающие центры с ЧПУ, сверльно-присадочные центры с ЧПУ, автоматизированные линии, упаковочные решения. Завод KDT Machinery имеет несколько брендов:

- KDT – для международного рынка;
- WDMAX – для рынка центральной Азии;
- Master Wood – для рынка Европы.

ПРОИЗВОДСТВЕННАЯ БАЗА



1.1 Сверлильно-присадочный центр с ЧПУ Zaitec WDMAX (DN-610R)



НАЗНАЧЕНИЕ

Сверлильно-присадочный центр с ЧПУ Zaitec WDMAX DN-610R предназначен для высокоточного сверления сквозных и глухих отверстий в торцах и плоскостях мебельных щитов, что позволяет производить обработку любых карт присадки за один проход детали и фрезерования криволинейных и прямых пазов.

ОСОБЕННОСТИ

1. Загрузка и выгрузка заготовок с передней стороны станка. Работа на станке 1 оператором. Экономия места до 22%;
2. Стандартная комплектация с функцией определения толщины заготовки;
3. Программное обеспечение может моделировать путь обработки, прогнозировать время обработки;
4. Статистика записи обработки, просмотр хода производства в режиме реального времени.

1.2 Конструктивные преимущества

	<p>Компоновка верхней и нижней сверлильных групп</p> <p>Компоновка верхней сверлильной группы: 10 – вертикальных шпинделей; 8 – горизонтальных шпинделей.</p> <p>Компоновка нижней сверлильной группы: 9 – вертикальных шпинделей.</p> <p>В стандартной комплектации установлен верхний фрезерный узел 3,5 кВт.</p>
	<p>Двойные захваты с направляющей 2800 мм</p> <p>Два автоматических захвата надежно фиксируют заготовку. Особая конструкция с обдувом захватов запатентована заводом KDT.</p>
	<p>Опорные столы</p> <p>Разборные рабочие столы позволяют экономить рабочую площадь.</p>
	<p>Позиционный стержень с тремя подшипниками</p> <p>Верхняя и нижняя часть захватов имеет прорезиненную поверхность. Позиционные стержни в которую упирается заготовка так же оснащены подшипниками благодаря чему минимизируется риск появления царапин при перехвате заготовок.</p>



Скорость захватов

Максимальная скорость перемещения составляет 100 м/мин. Никаких остатков пыли на захватах.



Прижимная пластина (патент KDT)

Узел фрезерования оснащен дополнительной прижимной пластиной которая минимизирует вибрации и повышает точность при обработке.



Новая система управления

Прогнозируемое сверление: интеллектуальный алгоритм ИИ, планирование оптимального пути повышают эффективность на 15%.



Программное обеспечение

Станки (KDT, WDMAX, Master Wood) имеют все необходимые постпроцессоры для интеграции программного обеспечения «БАЗИС Мебельщик».



Сканер

Сканер для считывания штрих кода идет в базовой комплектации со станком.

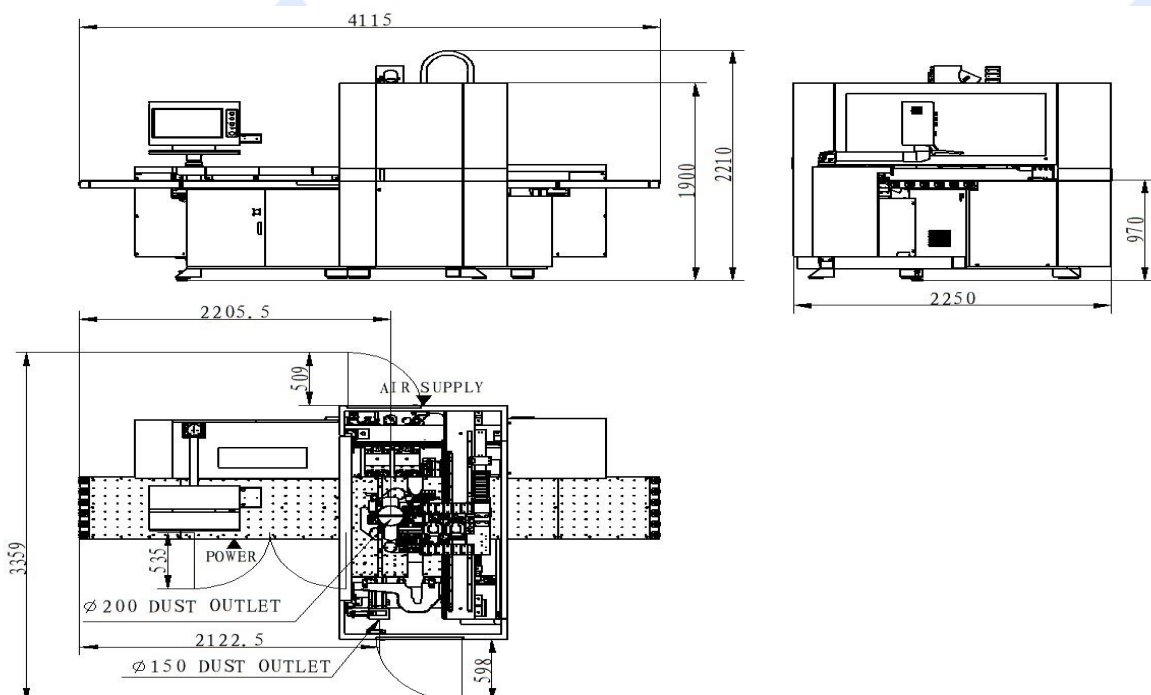
1.3 Полный комплекс услуг



Полный комплекс услуг

Гарантия на всё поставляемое оборудование 12 месяцев. Пуско-наладочные работы производятся бесплатно (расходы, связанные с выездом мастера-наладчика за пределы города Алматы, оплачиваются отдельно). Отгрузка оборудования осуществляется со склада в городе Алматы.

1.4 Габаритные размеры Zaitec WDMAX (DN-610R)



1.5 Технические характеристики

Упаковочные размеры	2950*2300*2425 мм
Габаритные размеры	4115x2250x2190 мм
Масса	2600 кг
Максимальная скорость оси X (захваты)	100 м/мин
Максимальная скорость оси Y	90 м/мин
Максимальная скорость оси Z	50 м/мин
Количество инструментов	Верх: 10(B)+8(Г)+1(Ф); Низ: 9(B)
Мощность шпинделя	Верх: 3,5 кВт
Длина обрабатываемой детали	70 ~ 3000 мм
Ширина обрабатываемой детали	35 ~ 1000 мм
Толщина панели	9 ~ 60 мм
Общая мощность	15,7 кВт
Количество захватов	2 шт
Рабочее давление пневмосистемы	0.6 МПа

Parameter output date:2024-04-18 10:10:44

Примечание: завод-изготовитель оставляет за собой право вносить изменения в параметры и конструкцию станка, улучшая его эксплуатационные характеристики, без уведомления покупателя. На всё оборудование предоставляется гарантия 12 месяцев с момента приобретения.

Сеть продаж

Наша продукция экспортируется в более чем 70 стран и регионов, включая Италию, Россию (LIGA), Казахстан (PROSTANKI), Германию и США.



Производственная линия завода



Контакты завода:

Горячая линия завода: 400-8853-553

По вопросам сервиса: 400-9900-083

Веб сайты завода:

1. [Hongya CNC CNC Panel Saw Machining Center Banding Drilling \(wdmax.com\)](http://wdmax.com)
2. [Scraping edge KE-368JKMG-Large glue pot KE-468JSKG-Auto alarming KN-2409DM-Digital displayer KDT-6022T-Six side drill KD-612KSA \(kdtmac.com\)](http://kdtmac.com)

Электронная почта: sales.wdx@kdtmac.com

Контакты представительства в Казахстане:

Телефон: 8-700-351-65-16

Веб сайт: [Станки и оборудование для металлообработки и производства мебели в Казахстане | Prostanki.kz](http://Prostanki.kz)

Instagram: [СТАНКИ ДЛЯ ПРОИЗВОДСТВА МЕБЕЛИ \(@prostanki.kz\) • Фото и видео в Instagram](https://www.instagram.com/prostanki.kz)

Адрес: Алматы, Айнабулак-2, 56В (ТОО ДСП Центр)

Каталог оборудования:

